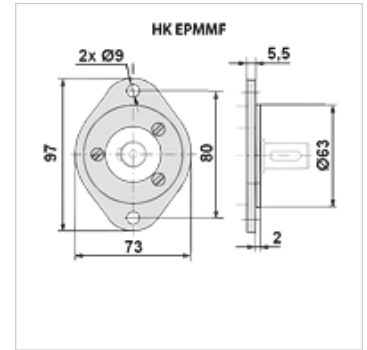


## Características

Utilización For gerotor motor type EPMM



## Nota

Fijación en el motor con 3 tornillos M6x14  
Par de apriete 5 - 6 Nm

## Artículo

Denominación	Peso (kg)
HK EPMM F	0,5

## es accesorio para los siguientes productos

HK EPMM C	Motor tipo Gerotor EPMM
-----------	-------------------------