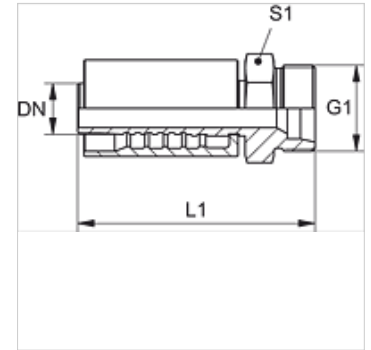


PA 700 HS

Fijación a presión, CES

Características

| | |
|------------------------------------|--|
| Campo de aplicación | Fijación a presión para tubos flexibles HD 400 |
| Conexión 1 | Rosca exterior métrica, cilíndrica |
| Forma de obturación 1 | Cono interior de 24° |
| Abreviatura | CES |
| Norma | ISO 8434-1 |
| Integración | con fijación contra el desgarre (Interlock) |
| Volumen de suministro | Racor a presión + engaste a presión |
| Material | Acero |
| Protección de la superficie | con revestimiento galvanizado |



Artículo

| Denominación | DN | Tamaño | Pulgadas | Presión de servicio (bar) | G1 | para Ø exterior tubo (mm) | L1 (mm) | S1 |
|--------------|----|--------|----------|------------------------------|------------|------------------------------|------------|----|
| PA 710 HS 08 | 10 | 6 | 3/8" | 630,0 | M 20 x 1,5 | 12 | 67,8 | 22 |
| PA 710 HS | 10 | 6 | 3/8" | 630,0 | M 22 x 1,5 | 14 | 69,7 | 22 |
| PA 713 HS | 12 | 8 | 1/2" | 420,0 | M 24 x 1,5 | 16 | 75,0 | 24 |
| PA 713 HS 16 | 12 | 8 | 1/2" | 420,0 | M 30 x 2 | 20 | - | - |
| PA 716 HS | 16 | 10 | 5/8" | 420,0 | M 30 x 2 | 20 | 90,5 | 30 |
| PA 720 HS 16 | 19 | 12 | 3/4" | 420,0 | M 30 x 2 | 20 | 97,0 | 32 |
| PA 720 HS | 19 | 12 | 3/4" | 420,0 | M 36 x 2 | 25 | 99,0 | 41 |
| PA 725 HS | 25 | 16 | 1" | 420,0 | M 42 x 2 | 30 | 117,0 | 46 |