

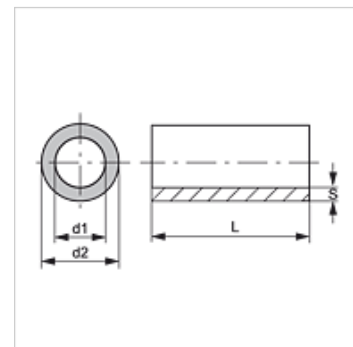
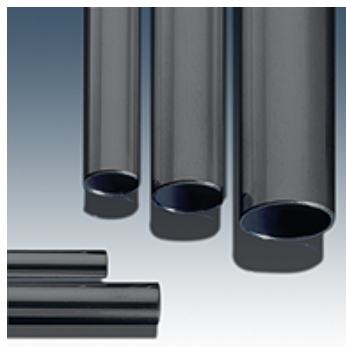
PR ST52 (M)

Hydraulic tube, metric, ST52

Características

Construcción Tubo de acero de precisión

Material Acero ST 52



Artículo

Denominación	Ø d2 (mm)	Ø d1 (mm)	S (mm)
PR 65-8 ST52	65,0	49,0	8,00
PR 60-7 ST52	60,0	56,0	7,00

L = longitud tubo aprox. 6 metros