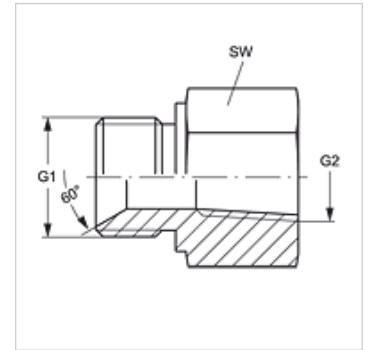


# G HB IR-K

## Tubuladura hembra

### Características

Conexión 1	Roscas exteriores BSP cilíndricas
Forma de obturación 1	obturación de rosca
Conexión 2	Rosca interior BSPT cónica
Forma de obturación 2	obturación de rosca
Construcción	Tubuladura hembra
Forma constructiva	recto
Material	Acero
Protección de la superficie	con revestimiento galvanizado



### Artículo

Denominación	G1	G2	SW (mm)
G HB 04 IRK	G 1/4" -19	R 1/4" K	19
G HB 06 IRK	G 3/8" -19	R 3/8" K	22
G HB 08 IRK	G 1/2" -14	R 1/2" K	27

SW = ancho de llave