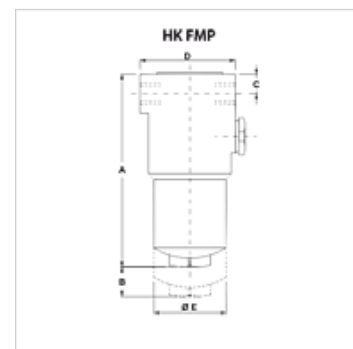


Características

Versión	sin válvula de derivación, sin indicador de suciedad A06H: con filtro anorgánico (6 µm), filtrado absoluto A10H: con filtro anorgánico (10 µm), filtrado absoluto
Presión de servicio	máx. 320 bares



Nota

Medida "B": espacio libre necesario para cambiar el elemento de filtro

Descripción

Filtro de presión con montaje de tuberías

Diferencia de presión para elemento de filtro anorgánico (A) máx. 210 bar

Dimensionamiento (Qmax) para medio ISO VG 46 con 50 °C (30 mm²/s) en Δpges = 1,25 bar

Indicaciones para pedidos

otros materiales de filtro así como filtros para otro tipo de aceites, viscosidades o temperaturas son suministrables por encargo

Artículo

Denominación	Superficie del filtro (m ²)	Conexión de cable	Q max. (L/min)	B (mm)	A (mm)	C (mm)	D (mm)	Ø E (mm)	Peso (kg)
HK FMP 065 1 SG1 A06H	374	G 1/2"	20	100	169	28	85	68	3,9
HK FMP 065 1 SG1 A10H	374	G 1/2"	36	100	169	28	85	68	3,9
HK FMP 065 2 SG2 A06H	530	G 3/4"	30	100	200	28	85	68	3,9
HK FMP 065 2 SG2 A10H	530	G 3/4"	49	100	200	28	85	68	3,9
HK FMP 065 3 SG2 A06H	1064	G 3/4"	50	100	302	28	85	68	5,7
HK FMP 065 3 SG2 A10H	1064	G 3/4"	68	100	302	28	85	68	5,7
HK FMP 135 2 SG2 A06H	2020	G 1"	95	125	333	38	104	77	9,4
HK FMP 135 2 SG2 A10H	2020	G 1"	118	125	333	38	104	77	9,4
HK FMP 320 2 SF1 A06H	3645	1.1/4" SAE 6000 PSI/M	175	150	386	40	140	105	16,5
HK FMP 320 2 SF1 A10H	3645	1.1/4" SAE 6000 PSI/M	235	150	386	40	140	105	16,5

A06H con filtro anorgánico (6 µm), filtrado absoluto – A10H con filtro anorgánico (10 µm), filtrado absoluto – Qmax - corriente volumétrica máx.

Accesorios

HK VA OPT	Indicador de suciedad óptico
HK VA EL	Indicador de suciedad eléctrico

Piezas de repuesto

HK HP H	Elemento de filtro para filtro de presión FMP/FHP
HK FMP	Carcasa para filtro de presión FMP 320bar