

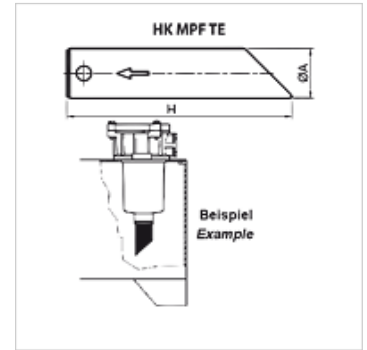
# HK MPF TE

Alargamiento de tubo para filtro de retorno MPF

**HANSA FLEX**

## Características

Material Poliamida



## Descripción

Para alargar la salida del filtro de filtros de retorno en el depósito  
Reducción de torbellinos del aceite de retorno  
reducible individualmente

## Artículo

Denominación	para tipo de filtro	Ø A (mm)	H (mm)	Peso (kg)
HK MPF TE25 A300	HK MPF 030 1	25	300	0,2
HK MPF TE32 A500	HK MPF 100 1-2	32	500	0,4
HK MPF TE40 A300	HK MPF 100 3-4	40	300	0,6
HK MPF TE40 A500	HK MPF 180 1-2	40	500	0,8

## es accesorio para los siguientes productos

HK MPF GEH	Carcasa para filtro de retorno MPF
HK MPF	Filtro de retorno completo