

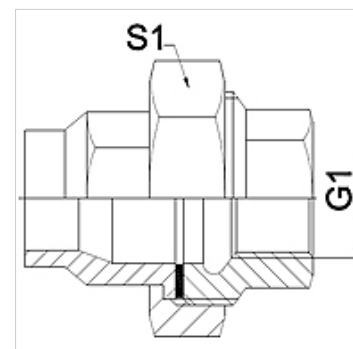
# WA VBF VA

Pieza de conexión ... VBF, VA

**HANSA FLEX**

## Características

<b>Campo de aplicación</b>	Grifería de conexión para tubos flexibles metálicos
<b>Conexión 1</b>	Rosca interior cilíndrica en pulgadas
<b>Forma de obturación 1</b>	obturación plana
<b>Norma</b>	DIN EN 10226 / ISO 7-1
<b>Forma constructiva</b>	recto
<b>Versión</b>	unión roscada de 3 piezas
<b>Material</b>	Acero fino



## Nota

Los anchos de llave indicados son valores orientativos.

## Indicaciones para pedidos

A petición del cliente se pueden suministrar otros modelos

## Artículo

Denominación	DN	PN (bar)	G1	S1 (mm)
WA 004 VBF VA	4	25	Rp 1/8"	27,0
WA 006 VBFVA	6	25	Rp 1/4"	27,0
WA 010 VBF VA	10	25	Rp 3/8"	32,0
WA 013 VBF VA	13	25	Rp 1/2"	41,0
WA 020 VBF VA	20	25	Rp 3/4"	50,0
WA 025 VBF VA	25	25	Rp 1"	55,0
WA 032 VBF VA	32	16	Rp 1,1/4"	70,0
WA 040 VBF VA	40	16	Rp 1.1/2"	75,0
WA 050 VBF VA	50	16	Rp 2"	90,0
WA 065 VBF VA	65	10	Rp 2.1/2"	110,0

## Variantes de producto

WA VBF	Pieza de conexión ... VBF, fundición maleable, Fundición maleable
WA VBF RG	Pieza de conexión ... VBF, bronce de cañón, Bronce de cañón