

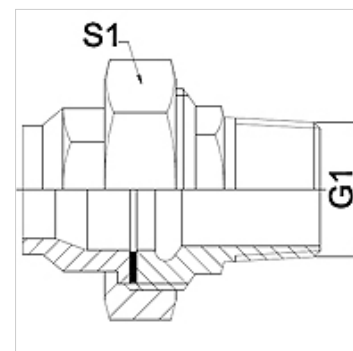
WA VCF RG

Pieza de conexión ... VCF, bronce de cañón

HANSA FLEX

Características

Campo de aplicación	Grifería de conexión para tubos flexibles metálicos
Conexión 1	Rosca exterior cónica en pulgadas
Forma de obturación 1	obturación plana
Norma	DIN EN 10226 / ISO 7-1
Aplicación	versión soldada resistente a una temperatura de hasta 200 °C
Forma constructiva	recto
Versión	unión roscada de 3 piezas
Material	Bronce de cañón



Nota

Los anchos de llave indicados son valores orientativos.

Indicaciones para pedidos

A petición del cliente se pueden suministrar otros modelos

Artículo

Denominación	DN	G1	S1 (mm)
WA 013 VCF RG	13	R 1/2"	28,0
WA 020 VCF RG	20	R 3/4"	32,0
WA 025 VCF RG	25	R 1"	42,0

Variantes de producto

WA VCF	Pieza de conexión ... VCF, fundición maleable, Fundición maleable
WA VCF VA	Pieza de conexión ... VCF, VA, Acero fino