

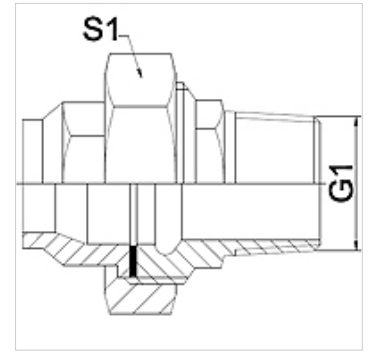
WA VCF VA

Pieza de conexión ... VCF, VA

HANSA FLEX

Características

Campo de aplicación	Grifería de conexión para tubos flexibles metálicos
Conexión 1	Rosca exterior cónica en pulgadas
Forma de obturación 1	obturación plana
Norma	DIN EN 10226 / ISO 7-1
Forma constructiva	recto
Versión	unión roscada de 3 piezas
Material	Acero fino



Nota

Los anchos de llave indicados son valores orientativos.

Indicaciones para pedidos

A petición del cliente se pueden suministrar otros modelos

Artículo

Denominación	DN	PN (bar)	G1	S1 (mm)
WA 006 VCFVA	6	25	R 1/4"	27,0
WA 010 VCFVA	10	25	R 3/8"	32,0
WA 013 VCF VA	13	25	R 1/2"	41,0
WA 020 VCF VA	20	25	R 3/4"	50,0
WA 025 VCF VA	25	25	R 1"	55,0
WA 032 VCF VA	32	16	R 1,1/4"	70,0
WA 040 VCF VA	40	16	R 1.1/2"	75,0
WA 050 VCF VA	50	16	R 2"	90,0
WA 065 VCF VA	65	10	R 2.1/2"	110,0

Variantes de producto

WA VCF	Pieza de conexión ... VCF, fundición maleable, Fundición maleable
WA VCF RG	Pieza de conexión ... VCF, bronce de cañón, Bronce de cañón