

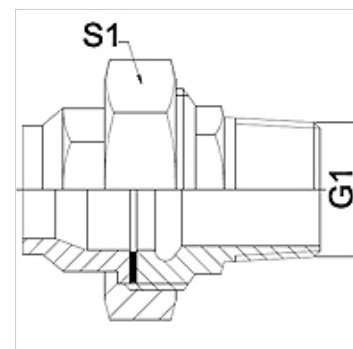
# WA VCF

Pieza de conexión ... VCF, fundición maleable

**HANSA FLEX**

## Características

<b>Campo de aplicación</b>	Grifería de conexión para tubos flexibles metálicos
<b>Conexión 1</b>	Rosca exterior cónica en pulgadas
<b>Forma de obturación 1</b>	obturación plana
<b>Norma</b>	DIN EN 10226 / ISO 7-1
<b>Aplicación</b>	versión soldada resistente a una temperatura de hasta 200 °C
<b>Forma constructiva</b>	recto
<b>Versión</b>	unión roscada de 3 piezas
<b>Material</b>	Fundición maleable



## Nota

Los anchos de llave indicados son valores orientativos.

The specified working pressure PN(bar) relates to the working temperature of -20 °C to 120 °C. At working temperature of 120 °C to 200 °C the working pressure PN (bar) reduces to 22,7 bar.

## Indicaciones para pedidos

A petición del cliente se pueden suministrar otros modelos

## Artículo

Denominación	DN	PN (bar)	G1	S1 (mm)
WA 006 VCF	6	25	R 1/4"	28,0
WA 013 VCF	13	25	R 1/2"	39,0
WA 020 VCF	20	25	R 3/4"	48,0
WA 025 VCF	25	25	R 1"	55,0
WA 032 VCF	32	25	R 1,1/4"	67,0
WA 040 VCF	40	25	R 1.1/2"	74,0
WA 050 VCF	50	25	R 2"	90,0

## Variantes de producto

<b>WA VCF RG</b>	Pieza de conexión ... VCF, bronce de cañón, Bronce de cañón
<b>WA VCF VA</b>	Pieza de conexión ... VCF, VA, Acero fino