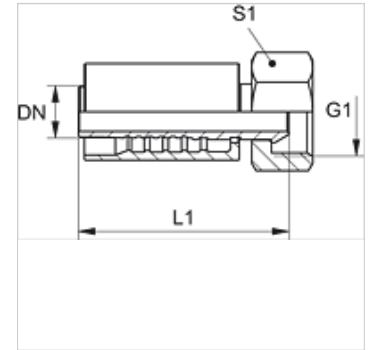


# PA 500 A A

Fijación a presión, DKM

## Características

<b>Campo de aplicación</b>	Fijación a presión para tubos flexibles HD 500
<b>Conexión 1</b>	Rosca de tuerca métrica
<b>Forma de obturación 1</b>	Cabezal de obturación 60°
<b>Abreviatura</b>	DKM
<b>Norma</b>	DIN 3863
<b>Integración</b>	con fijación contra el desgarre (Interlock)
<b>Volumen de suministro</b>	Racor a presión + engaste a presión
<b>Material</b>	Acero
<b>Protección de la superficie</b>	con revestimiento galvanizado



## Artículo

Denominación	DN	Tamaño	Pulgadas	Presión de servicio en bar	G1	L1 (mm)	S1
PA 532 A A	31	20	1.1/4"	WP 63 bar	M 45 x 1,5	105,5	50
PA 540 A A	38	24	1.1/2"	WP 63 bar	M 52 x 1,5	118,5	60
PA 550 A A	51	32	2"	WP 40 bar	M 65 x 2	133,5	75