

HK CGMM

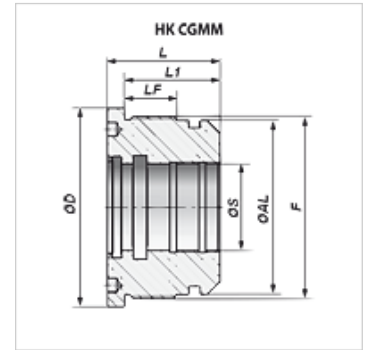
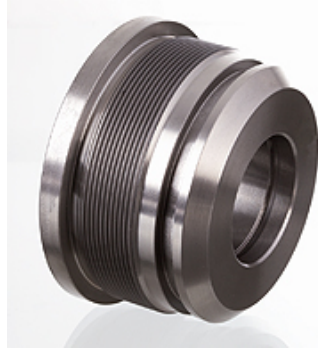
Carcasa dirección para cilindros hidráulicos de doble efecto 250 bar

HANSA FLEX

Características

Material Fundición de acero UNI 5007-G26

Utilización Suitable for cylinder HK HFR 2S



Nota

Se pueden suministrar a petición juegos de juntas adecuados.

Artículo

Denominación	Ø A (mm)	Ø D (mm)	Ø S (mm)	F	L (mm)	L1 (mm)	LF (mm)	Peso (kg)
HK CGMM 114 100 050	100	114	50	M 105x2	65	55	30	2,9