

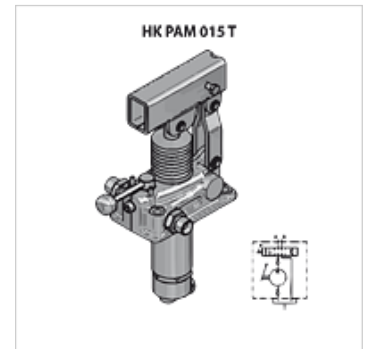
HK PAM 015 T

Bomba manual para montaje de depósito para válvula de distribución

HANSA FLEX

Características

Volumen de suministro	incl. Obturación y juego de tornillos
Material	Carcasa: Fundición, piezas interiores de acero



Nota

Las válvulas de limitación de presión deben ser ajustadas al caso de aplicación.

Indicaciones para pedidos

Atención Pedir palanca manual HKPAM0290000.

Artículo

Denominación	Rosca	Vdh (ccm) (cc)	Versión	p max. (bar)	Presión (30)* (bar)	Peso (kg)
HK PAM 015 1200	2 x AG 3/8"	12	con válvula de 4/3 vías	380	160	2,85
HK PAM 015 1202	2 x AG 3/8"	12	con válvula de limitación de presión y válvula de 4/3 vías	380	160	3,00
HK PAM 015 2500	2 x AG 3/8"	25	con válvula de 4/3 vías	350	100	2,95
HK PAM 015 2502	2 x AG 3/8"	25	con válvula de limitación de presión y válvula de 4/3 vías	350	100	3,10
HK PAM 015 4500	2 x AG 3/8"	45	con válvula de 4/3 vías	280	80	3,15
HK PAM 015 4502	2 x AG 3/8"	45	con válvula de limitación de presión y válvula de 4/3 vías	280	80	3,30

Vdh = volumen de extracción según elevación doble – Presión (30)= presión generada por fuerza manual 30 daN con palanca estándar

Accesorios

HK PAM Hebel	Palanca para bomba manual PAM
HK PM0 022	Tanque para bomba manual PAM
HK PAM Faltenbalg	Fuelle para bomba manual PAM