

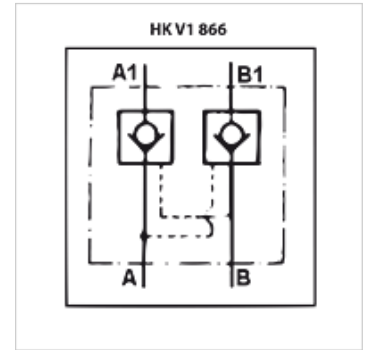
HK V1 866

Válvula de retención V1866

HANSA FLEX

Características

Versión	cierre cónico desbloqueable - de efecto doble
Material	Carcasa: Acero galvanizado Piezas interiores de acero endurecido
Presión de servicio	máx. 350 bares
Conexión	A1 and B1 with M18 x 1.5



Artículo

Denominación	p max. (bar)	Presión de apertura (bar)	Relación de encendido	Q max. (L/min)	H (mm)	Peso (kg)
HK V1 866 0600	350	4,0	1:4,5	20	40	0,54