

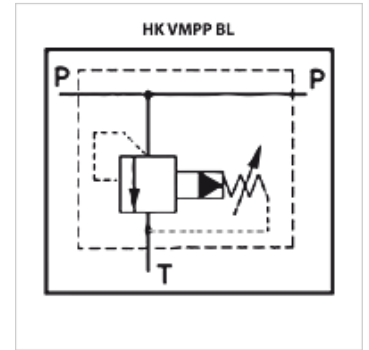
# HK VMPP BL

Válvula de limitación de presión control previo VMPP BL

**HANSA FLEX**

## Características

Versión	Con control previo
Presión de servicio	máx. 350 bares



## Nota

Estas válvulas deben ser ajustadas al caso de aplicación.

## Artículo

Denominación	Ajuste	Conexiones P + T	Rango de ajuste de presión en bar	Q max. (L/min)	A (mm)	B (mm)	D (mm)	E (mm)	F (mm)	G (mm)	Profundidad (mm)	Material	Z (mm)	Peso (kg)
HK VMPP BL 45 114	Tornillo	G 1.1/4"	50 - 220	250	100	135	70	35	80	68	70	Aluminio	10,5	1,20
HK VMPP BL 45 114 V	Rueda manual	G 1.1/4"	50 - 220	250	100	135	70	35	80	68	70	Aluminio	10,5	1,20
HK VMPP BL 45 114 S	Tornillo	G 1.1/4"	180 - 350	250	100	135	70	35	80	68	70	Acero	10,5	1,45
HK VMPP BL 45 114 S V	Rueda manual	G 1.1/4"	180 - 350	250	100	135	70	35	80	68	70	Acero	10,5	6,00

El material hace referencia a la carcasa