

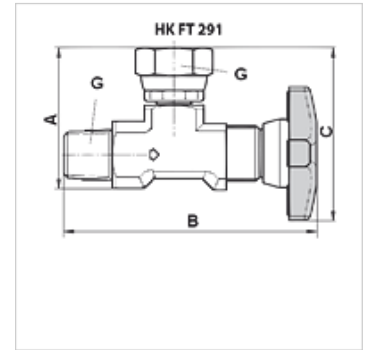
# HK FT 291

Manómetro válv. de bloqueo FT291

**HANSA FLEX**

## Características

Versión	rectangular
Material	Acero con rueda de plástico
Presión de servicio	máx. 400 bares



## Descripción

Válvula de estrangulación y bloqueo para manómetro hidráulico

## Artículo

Denominación	A (mm)	B (mm)	C (mm)	G	Peso (kg)
HK FT 291-14	39	69	48	1/4" AG/IG	0,11