

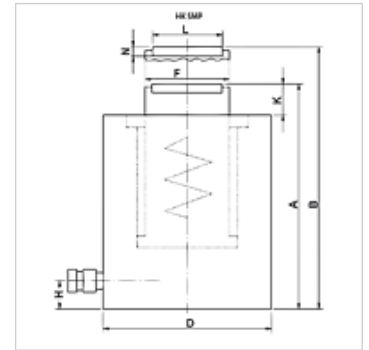
HK SMP

Cilindro plano 700 bares de efecto simple con retroceso del muelle

HANSA FLEX

Características

Versión	Cabezal de cilindro templado Pistón cromado duro Elevación máx. 150 mm Retroceso del muelle
Presión de servicio	máx. 700 bares
Material	Acero
Volumen de suministro	con acoplamiento rápido manguito 3/8"-18 NPT



Nota

Attention: Please observe separate safety precautions for working with 700 bar equipment (see technical information)!

Descripción

Los cilindros planos reúnen una construcción compacta en combinación con una elevación máxima. Ideal para espacios reducidos.

Debe evitarse que se transmitan fuerzas laterales a los anillos guía.

Versión plana, compacta

Taladros de fijación para aplicación permanente

Indicaciones para pedidos

Para los modelos HK SMP de 30 hasta 100 t pueden suministrarse piezas de apriete movibles a petición del cliente.

Artículo

Denominación	(kN)	(t)	Carrera (mm)	Superficie (cm ²)	A (mm)	B (mm)	D (mm)	F (mm)	H (mm)	K (mm)	L (mm)	N (mm)	Volumen (cc)	Peso (kg)
HK SMP 01004	109,0	10	40	15,9	89	129	66	36	14	2	-	-	64	2,3
HK SMP 02004	214,0	20	40	31,2	101	141	90	56	14	2	-	-	125	4,7
HK SMP 03006	303,0	30	40	44,2	121	161	102	60	14	2	45,5	9,0	177	8,0
HK SMP 05006	486,0	50	60	70,8	125	185	127	80	16	2	61,5	11,5	425	11,0
HK SMP 10006	911,0	100	60	132,7	141	201	175	110	26	2	88,0	12,0	796	23,9
HK SMP 10015	911,0	100	150	132,7	254	404	175	110	26	5	88,0	11,0	1990	40,2

Accesorios

NY 2100	Tubo flexible termoplástico de máxima presión
GKS	Protección de goma antiflexión
PNY 2100 HN	Racor a presión, AGN
PHY 2100	Engaste a presión, NY 2100
SKL HN SP	Mitad suelta de acoplamiento roscado
SKL ZUBS SP	Protección contra el polvo para SKL...RO
SKF IN SP	Mitad fija de acoplamiento roscado
SKF ZUBS SP	Protección contra el polvo para SKF...SP