

HK CSR 104

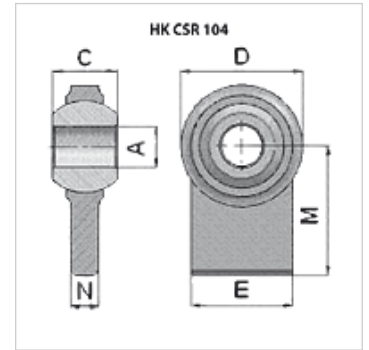
Cab. articulado

HANSA FLEX

Características

Campo de aplicación Maquinaria agrícola

Material Acero C40



Artículo

Denominación	C (mm)	E (mm)	M (mm)	N (mm)	A (mm)	D (mm)	Peso (kg)
HK CSR 00 104 95	20,0	30	60,00	11,0	16,2	46	0,26