

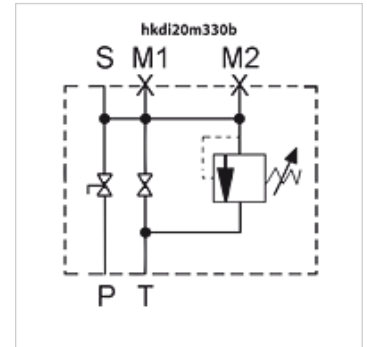
HK DI 20

Bloque de seguridad y de cierre con descarga manual

HANSA FLEX

Características

Construcción	Válvula de seguridad
Presión de servicio	máx. 400 bares
Característica adicional	con homologación del TÜV
Material	Seal: VITON



Nota

si la válvula de seguridad está ajustada, compruébese por favor la presión máx. en la asignación del acumulador correspondiente.

Descripción

The Safety Unit serves as a device for the protection, shut off and discharge of hydro accumulators. It is designed according to PED 2014/68/EU, article 3 paragraph 3, manufactured and considered to the European safety regulations for the operation of hydraulic accumulators. The discharge of the accumulator is manually by a ball valve or a relief valve.

La viscosidad de los fluidos debe estar dentro de los límites siguientes:

mín. 10 mm²/s, máx. 380 mm²/s

Indicaciones para pedidos

Atención Pedir por separado adaptadores para acumuladores correspondientes.

Artículo

Denominación	p max. (bar)	M1	M2	P	S	T	Peso (kg)
HK DI 20 M 330 B	330	1/2"	1/4"	1"	Conexión del acumulador M 33x2	3/4"	6,8

pmáx.: Si la válvula de seguridad está ajustada, – compruébese por favor la presión máxima en la asignación del acumulador correspondiente.

Accesorios

HK AS	Adaptador de acumulador para bloque de seguridad y cierre
HK MSM	Contratuercas para acumulador de membrana C