

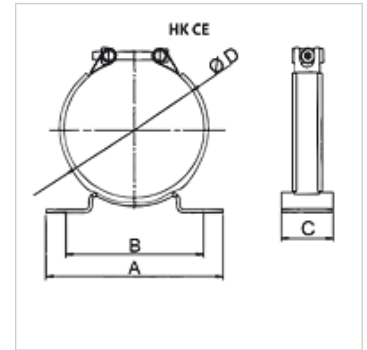
HK CE

Abrazadera del acumulador

HANSA FLEX

Características

Utilización To fasten pressure accumulators



Nota

La abrazadera de acumulador diseñadas para uso estático.

Artículo

Denominación	Rango de tensión (mm)	A (mm)	B (mm)	C (mm)	Ø D (mm)	Peso (kg)
HK CE 75	74 - 77	120	93	40	75	0,50
HK CE 95	87 - 97	155	120	40	95	0,65
HK CE 106	99 - 109	155	120	50	106	0,65
HK CE 114	112 - 124	155	120	50	114	0,75
HK CE 136	128 - 138	155	120	50	136	0,85
HK CE 155	146 - 157	210	120	50	155	1,00
HK CE 168	167 - 179	236	183	60	168	1,00

es accesorio para los siguientes productos

HK OLM A	Conexión acumulador de membrana A
HK OLM C	Conexión acumulador de membrana C
HK BLAK	Acumulador hidroneumático