

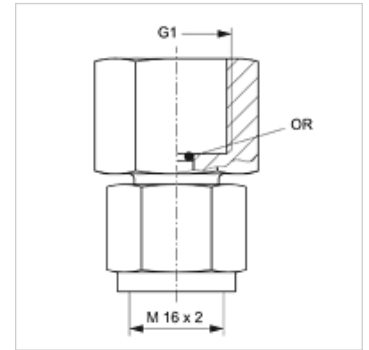
HFM MMD HKO

Racor de medición, serie M16 x 2

HANSA FLEX

Características

Conexión 1	Rosca interior BSP cilíndricas
Forma de obturación 1	sellado con Junta tórica
Conexión 2	roscas de tuerca métricas M 16 x 2
Construcción	Conexiones directas de manómetro
Volumen de suministro	con junta tórica
Temperatura min.	-20 °C
Temperatura max.	100 °C
Material	Acero
Protección de la superficie	con revestimiento galvanizado



Nota

Retirar en el montaje con sensor HK PTA la posible junta tórica incluida en el racor.

Artículo

Denominación	Presión de servicio máx. (bar)	OR	G1
HFM MMD 1/4	630	5,0 x 1,5	G 1/4" -19

es accesorio para los siguientes productos

HK PTA	S.presión
--------	-----------