

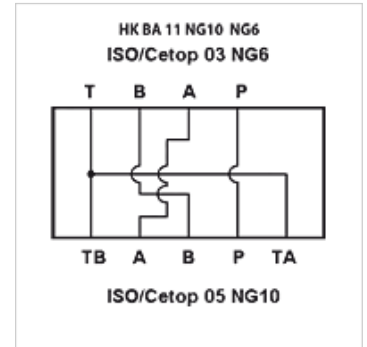
HK BA 11 NG10 NG6

Placa de reducción NG 10 - NG 6

HANSA FLEX

Características

Volumen de suministro	incl. juego de tornillos (4 uds. M6 x 30) incl. juntas tóricas (5 x JT 12,42 x 1,78 / 70 Sh)
Material	Material: Acero (350 bares)
Conexión	ISO/Cetop 05 NG 10



Nota

¡Atención! Las conexiones A y B están invertidas en el lado NG 6.
A petición del cliente se puede suministrar el resto de placas base

Artículo

Denominación	Estaciones	Altura (mm)	Ancho (mm)	Longitud (mm)	Peso (kg)
HK BA 115	Placa de reducción NG 10 en NG 6	30	65	70	1,0