

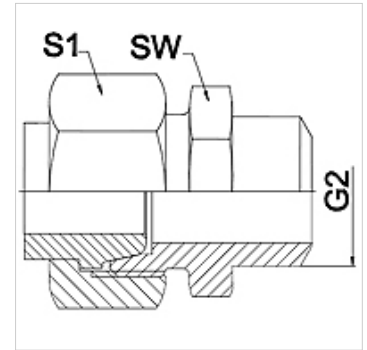
WA AFL-SA

Pieza de conexión ... AFL-SA, acero

HANSA FLEX

Características

Campo de aplicación	Grifería de conexión para tubos flexibles metálicos
Conexión 1	Racor de soldadura para tubo métrico
Forma de obturación 1	obturación cónica
Forma constructiva	recto
Versión	unión roscada de 3 piezas
Material	Acero (soldable)



Nota

Los anchos de llave indicados son valores orientativos.

Indicaciones para pedidos

A petición del cliente se pueden suministrar otros modelos

Artículo

Denominación	DN	PN (bar)	G2 (mm)	SW (mm)	S1 (mm)
WA 006 AFL-SA	6	250	12	14	17,0
WA 008 AFL-SA	8	250	14	17	19,0
WA 010 AFL-SA	10	250	16	19	22,0
WA 013 AFL-SA	13	250	19	22	27,0
WA 016 AFL-SA	16	160	22	27	32,0
WA 020 AFL-SA	20	160	27	32	36,0
WA 025 AFL-SA	25	100	32	41	41,0
WA 032 AFL-SA	32	100	40	46	50,0
WA 040 AFL-SA	40	100	46	55	60,0

Variantes de producto

WA AFL-SA VA Pieza de conexión ... AFL-SA, VA, Acero fino