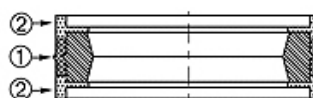
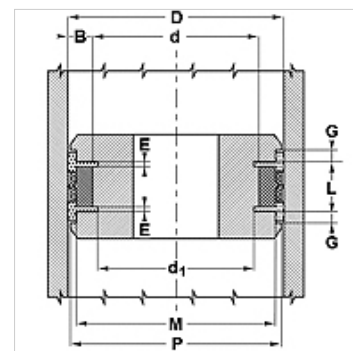


Características

Construcción	Juego de juntas de pistón
Presión de servicio	hasta 300 bares
Velocidad de deslizamiento max.	0,5 m/s
Temperatura min.	-30 °C
Temperatura max.	110 °C
Medios	Aceites minerales Emulsiones de agua
Material	(1) Obturación: refuerzo de tejido NBR (2) Anillo guía: Resina acetal
Aplicación	Hidráulica



Toleranz / Tolerance					
D	d	L	G	M	P
H11	+0,10 0	+0,25 0	+0,10 0	± 0,05	± 0,15



Descripción

obturación de baja fricción.
Solución sencilla.

Indicaciones para pedidos

En caso de condiciones de funcionamiento especiales (líquidos, temperatura, presión ...) póngase en contacto con nosotros.
Posibilidad de otro material: FPM.

Artículo

Denominación	D (mm)	d (mm)	L (mm)	G (mm)	M (mm)	P (mm)	d1 (mm)	E (mm)
DPS 30 22-SI	30	22	13,5	3,20	26	29,4	19,00	2,1
DPS 32 24-SI	32	24	15,5	3,20	28	31,4	21,00	3,1
DPS 35 27-SI	35	27	15,5	3,20	31	34,4	24,00	3,1
DPS 45 37-SI	45	37	15,5	3,20	41	44,4	34,10	3,1