

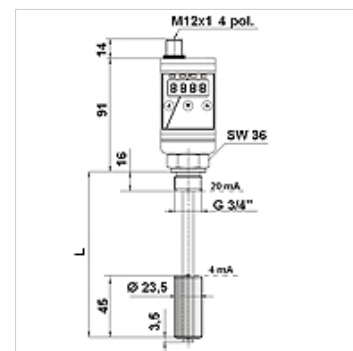
HK NTM XP

Interruptor de nivel de temperatura con indicador LED HK NTMXP

HANSA FLEX

Características

Presión de servicio	máx. 1 bares
Temperatura de servicio max.	70 °C
Conexión	Rosca exterior G 3/4 p
Tensión de servicio	24 V DC
Conexión eléctrica	M12x1, 4 polos
Tipo de protecc.	IP 65
Material	Flotador SK 601 - PU duro Tubo interruptor - latón Obturación: NBR
Volumen de suministro	Sin enchufe



Descripción

Carcasa giratoria hasta 270°

Salida: 2x PNP (programación libre, abertura, cierre, ventana/histéresis)

Memoria de valores mín. / máx.

Medición de nivel: longitudes del sensor descontando 45 mm, resolución del display 10 mm

Medición de temperatura: -20 °C hasta +120 °C (PT100)

Precisión ±1% del valor final

Indicaciones para pedidos

Pedir aparte enchufe M12 con cable

Artículo

Denominación	L (mm)	Peso (kg)
HK NTM XP MS 2S 280	280	0,39
HK NTM XP MS 2S 370	370	0,41
HK NTM XP MS 2S 500	500	0,43

Accesorios

HK DSR 4POL Enchufe en ángulo M12 de 4 polos con cable