

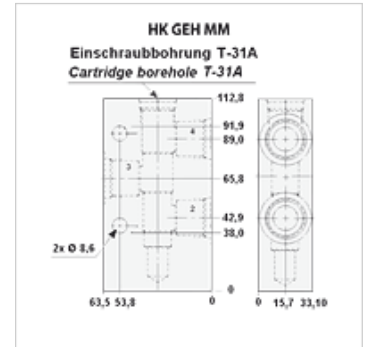
# HK GEH MM

Carcasa de válvula para válvulas Cartridge T-31A

**HANSA FLEX**

## Características

Material	Aluminio Acero
Presión de servicio	up to 350 bar



## Artículo

Denominación	Conexión <sup>2,3,5</sup>	Presión de servicio en bar	Perforación de válvula	Material	para tipo de válvula	Peso (kg)
HK MMU	G 3/8"	máx. 210bar	T-31A	Aluminio	HK FSBS / HK FSCS	0,7
HK MMU S	G 3/8"	máx. 350bar	T-31A	Acero	HK FSBS / HK FSCS	1,6
HK MMV	G 1/2"	máx. 210bar	T-31A	Aluminio	HK FSBS / HK FSCS	0,7
HK MMV S	G 1/2"	máx. 350bar	T-31A	Acero	HK FSBS / HK FSCS	1,6

## es accesorio para los siguientes productos

HK FS	Distribuidor de corriente/ unificador FS
-------	--