

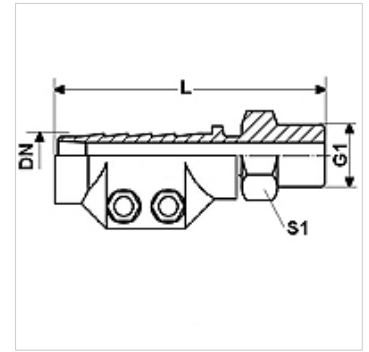
# DAMPF HR VA

Valvulerías de vapor HR, con coquilla de sujeción, acero fino

**HANSA FLEX**

## Características

<b>Campo de aplicación</b>	Aplicaciones con agua caliente o vapor saturado
<b>Conexión 1</b>	Roscas exteriores BSPT cónicas
<b>Forma de obturación 1</b>	obturación plana
<b>Presión de servicio</b>	hasta 18 bares
<b>Abreviatura</b>	AGR plano
<b>Norma</b>	DIN EN 14423 Rosca norma ISO 228/DIN 2999
<b>Volumen de suministro</b>	con coquillas de sujeción
<b>Rango de temperatura</b>	Vapor saturado hasta +210 °C Agua caliente hasta +120 °C
<b>Material</b>	Acero fino Coquillas de sujeción de acero inoxidable



## Artículo

Denominación	DN	Tamaño	Pulgadas	G1	L (mm)	Rango de tensión (mm)	S1 (mm)
<b>DAMPF 13 HR VA</b>	12	8	1/2"	G 1/2" -14	95,0	24 - 26	22
<b>DAMPF 19 HR VA</b>	19	12	3/4"	G 3/4" -14	95,0	32 - 34	27
<b>DAMPF 25 HR VA</b>	25	16	1"	G 1" -11	100,0	39 - 41	36
<b>DAMPF 32 HR VA</b>	31	20	1.1/4"	G 1.1/4" -11	105,0	47 - 50	46
<b>DAMPF 38 HR VA</b>	38	24	1.1/2"	G 1.1/2" -11	125,0	53 - 56	50
<b>DAMPF 50 HR VA</b>	51	32	2"	G 2" -11	140,0	67 - 69	60

DN = diámetro nominal, ancho nominal

## Variantes de producto

<b>DAMPF AR</b>	Valvulerías de vapor AR, con coquilla de sujeción, acero, Acero
<b>DAMPF AR MG</b>	Valvulerías de vapor AR, con coquilla de sujeción, latón, Latón