

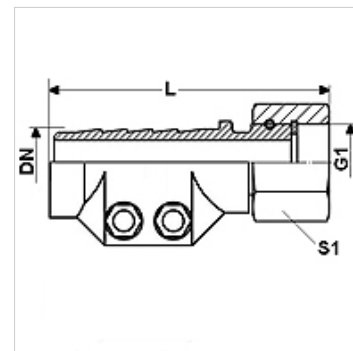
DAMPF AR MG

Valvulerías de vapor AR, con coquilla de sujeción, latón

HANSA FLEX

Características

Campo de aplicación	Aplicaciones con agua caliente o vapor saturado
Conexión 1	Roscas de tuerca BSP
Forma de obturación 1	obturación plana
Presión de servicio	hasta 18 bares
Abreviatura	DKR plano
Norma	DIN EN 14423 Rosca norma ISO 228/DIN 2999
Volumen de suministro	con coquillas de sujeción y obturación
Rango de temperatura	Vapor saturado hasta +210 °C Agua caliente hasta +120 °C
Material	Latón Coquillas de apriete de latón para trabajo en caliente



Artículo

Denominación	DN	Tamaño	Pulgadas	G1	L (mm)	Rango de tensión (mm)	S1 (mm)
DAMPF 13 AR MG	12	8	1/2"	G 1/2" -14	88,0	24 - 26	27
DAMPF 19 AR MG	19	12	3/4"	G 3/4" -14	92,0	32 - 34	32
DAMPF 25 AR MG	25	16	1"	G 1" -11	93,0	39 - 41	41
DAMPF 32 AR MG	31	20	1.1/4"	G 1.1/4" -11	97,5	47 - 50	-
DAMPF 38 AR MG	38	24	1.1/2"	G 1.1/2" -11	120,0	53 - 56	55
DAMPF 50 AR MG	51	32	2"	G 2" -11	131,0	67 - 69	70

DN = diámetro nominal, ancho nominal

Variantes de producto

DAMPF AR	Valvulerías de vapor AR, con coquilla de sujeción, acero, Acero
DAMPF AR VA	Valvulerías de vapor AR, con coquilla de sujeción, acero fino, Acero fino