

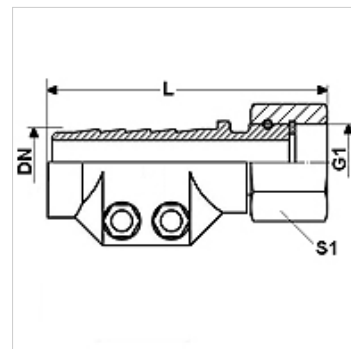
DAMPF AR VA

Valvulerías de vapor AR, con coquilla de sujeción, acero fino

HANSA FLEX

Características

Campo de aplicación	Aplicaciones con agua caliente o vapor saturado
Conexión 1	Roscas de tuerca BSP
Forma de obturación 1	obturación plana
Presión de servicio	hasta 18 bares
Abreviatura	DKR plano
Norma	DIN EN 14423 Rosca norma ISO 228/DIN 2999
Volumen de suministro	con coquillas de sujeción y obturación
Rango de temperatura	Vapor saturado hasta +210 °C Agua caliente hasta +120 °C
Material	Acero fino Coquillas de sujeción de acero inoxidable



Artículo

Denominación	DN	Tamaño	Pulgadas	G1	L (mm)	Rango de tensión (mm)	S1 (mm)
DAMPF 13 AR VA	12	8	1/2"	G 1/2" -14	88,0	24 - 26	27
DAMPF 19 AR VA	19	12	3/4"	G 3/4" -14	92,0	32 - 34	32
DAMPF 25 AR VA	25	16	1"	G 1" -11	93,0	39 - 41	41
DAMPF 32 AR VA	31	20	1.1/4"	G 1.1/4" -11	97,5	47 - 50	-
DAMPF 38 AR VA	38	24	1.1/2"	G 1.1/2" -11	120,0	53 - 56	55
DAMPF 50 AR VA	51	32	2"	G 2" -11	131,0	67 - 69	70

DN = diámetro nominal, ancho nominal

Variantes de producto

DAMPF AR	Valvulerías de vapor AR, con coquilla de sujeción, acero, Acero
DAMPF AR MG	Valvulerías de vapor AR, con coquilla de sujeción, latón, Latón