

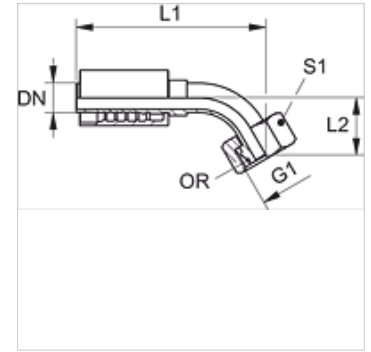
# PA 700 AOS 45 PLUS

Fijación a presión, DKOS Ang45°

**HANSA FLEX**

## Características

<b>Campo de aplicación</b>	Fijación a presión para tubos flexibles HD 700 PLUS
<b>Conexión 1</b>	Rosca de tuerca métrica
<b>Forma de obturación 1</b>	Cono exterior 24° con junta tórica
<b>Abreviatura</b>	DKOS
<b>Norma</b>	ISO 8434-1
<b>Integración</b>	con fijación contra el desgarro (Interlock)
<b>Volumen de suministro</b>	Racor a presión + engaste a presión
<b>Material</b>	Acero
<b>Protección de la superficie</b>	con revestimiento galvanizado



## Artículo

Denominación	DN	Tamaño	Pulgadas	G1	para Ø exterior tubo (mm)	L1 (mm)	L2 (mm)	S1
PA 720 AOS 45 PLUS	19	12	3/4"	M 36 x 2	25	135,1	32,0	46
PA 725 AOS 45 PLUS	25	16	1"	M 42 x 2	30	163,6	35,0	50
PA 732 AOS 25 45 PLUS	31	20	1.1/4"	M 42 x 2	30	195,3	39,9	50
PA 732 AOS 45 PLUS	31	20	1.1/4"	M 52 x 2	38	199,4	63,0	60
PA 740 AOS 32 45 PLUS	38	24	1.1/2"	M 52 x 2	38	198,0	39,5	60