

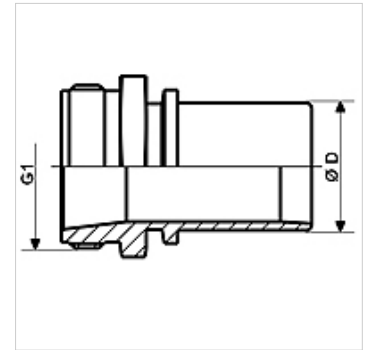
# TW-TG VA

Grifería para camión cisterna, acero fino

**HANSA FLEX**

## Características

<b>Campo de aplicación</b>	Camiones cisterna
<b>Conexión 1</b>	Conexión de tubo flexible
<b>Conexión 2</b>	Roscas exteriores BSP cilíndricas
<b>Construcción</b>	con collar de fijación
<b>Norma</b>	DIN EN 14 420-5
<b>Material</b>	Acero fino



## Artículo

Denominación	DN*	Ø D (mm)	G1	Presión de servicio máx. (bar)
TW-TG 12 13 VA	13	13,4	G 1/2" -14	16
TW-TG 34 19 VA	19	19,4	G 3/4" -14	16
TW-TG 10 25 VA	25	25,4	G 1" -11	16
TW-TG 114 32 VA	31	32,4	G 1.1/4" -11	16
TW-TG 112 38 VA	38	38,4	G 1.1/2" -11	16
TW-TG 20 50 VA	50	50,4	G 2" -11	16
TW-TG 212 63 VA	63	63,4	G 2.1/2" -11	16
TW-TG 30 63 VA	63	63,4	G 3" -11	16
TW-TG 30 75 VA	75	75,4	G 3" -11	16
TW-TG 30 80 VA	80	80,4	G 3" -11	16
TW-TG 40 100 VA	100	100,4	G 4" -11	16

DN = diámetro nominal, ancho nominal

## Variantes de producto

**TW-TG MG** Grifería para camión cisterna, latón, Latón

## Accesorios

<b>KS AL</b>	Coquilla de sujeción, de aluminio
<b>KS FIX AL</b>	Coquilla de sujeción para fijar con pasadores, aluminio

## es accesorio para los siguientes productos

<b>TW</b>	Tubo flexible para camiones cisterna
<b>TW OW</b>	Tubo flexible para camiones cisterna sin espiral