

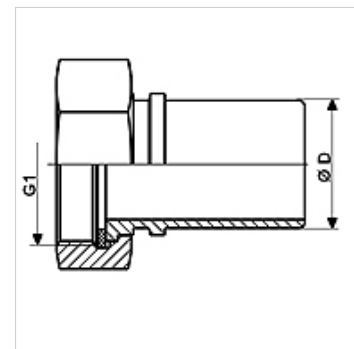
# TW-TUEG MG

Grifería para camión cisterna, latón

**HANSA FLEX**

## Características

<b>Campo de aplicación</b>	Camiones cisterna
<b>Conexión 1</b>	Conexión de tubo flexible
<b>Conexión 2</b>	Roscas de tuerca BSP
<b>Forma de obturación 2</b>	obturación plana
<b>Construcción</b>	con collar de fijación
<b>Norma</b>	DIN EN 14 420-5
<b>Volumen de suministro</b>	con junta plana de PUR
<b>Material</b>	Latón



## Artículo

Denominación	DN*	Ø D (mm)	G1	Presión de servicio máx. (bar)
<b>TW-TUEG 12 13 MG</b>	13	13,4	G 1/2" -14	16
<b>TW-TUEG 34 19 MG</b>	19	19,4	G 3/4" -14	16
<b>TW-TUEG 10 25 MG</b>	25	25,4	G 1" -11	16
<b>TW-TUEG 114 32 MG</b>	32	32,4	G 1.1/4" -11	16
<b>TW-TUEG 112 35 MG</b>	35	35,0	G 1.1/2"	16
<b>TW-TUEG 112 38 MG</b>	38	38,4	G 1.1/2"	16
<b>TW-TUEG 20 38 MG</b>	38	38,4	G 2" -11	16
<b>TW-TUEG 20 50 MG</b>	50	50,4	G 2" -11	16
<b>TW-TUEG 212 63 MG</b>	63	63,4	G 2.1/2" -11	16
<b>TW-TUEG 30 75 MG</b>	75	75,4	G 3" -11	16
<b>TW-TUEG 40 100 MG</b>	100	100,4	G 4" -11	16

DN = diámetro nominal, ancho nominal

## Variantes de producto

**TW-TUEG VA** Grifería para camión cisterna, acero fino, Acero fino

## Accesorios

**KS AL** Coquilla de sujeción, de aluminio

**KS FIX AL** Coquilla de sujeción para fijar con pasadores, aluminio

## es accesorio para los siguientes productos

**TW** Tubo flexible para camiones cisterna

**TW OW** Tubo flexible para camiones cisterna sin espiral