

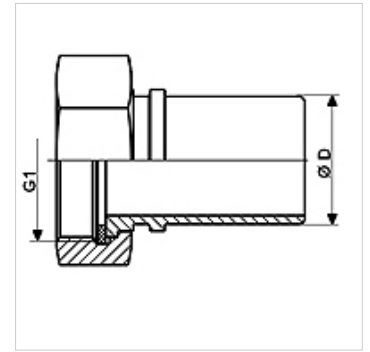
TW-TUEG VA

Grifería para camión cisterna, acero fino

HANSA FLEX

Características

Campo de aplicación	Camiones cisterna
Conexión 1	Conexión de tubo flexible
Conexión 2	Roscas de tuerca BSP
Forma de obturación 2	obturación plana
Construcción	con collar de fijación
Norma	DIN EN 14 420-5
Volumen de suministro	con junta plana de PTFE
Material	Acero fino



Artículo

Denominación	DN*	Ø D (mm)	G1	Presión de servicio máx. (bar)
TW-TUEG 12 13 VA	13	13,4	G 1/2" -14	16
TW-TUEG 34 19 VA	19	19,4	G 3/4" -14	16
TW-TUEG 10 25 VA	25	25,4	G 1" -11	16
TW-TUEG 114 32 VA	32	32,4	G 1.1/4" -11	16
TW-TUEG 112 38 VA	38	38,4	G 1.1/2" -11	16
TW-TUEG 20 50 VA	50	50,4	G 2" -11	16
TW-TUEG 212 63 VA	63	63,4	G 2.1/2" -11	16
TW-TUEG 30 75 VA	75	75,4	G 3" -11	16
TW-TUEG 40 100 VA	100	100,4	G 4" -11	16

DN = diámetro nominal, ancho nominal

Variantes de producto

TW-TUEG MG Grifería para camión cisterna, latón, Latón

Accesorios

KS AL	Coquilla de sujeción, de aluminio
KS FIX AL	Coquilla de sujeción para fijar con pasadores, aluminio

es accesorio para los siguientes productos

TW	Tubo flexible para camiones cisterna
TW OW	Tubo flexible para camiones cisterna sin espiral