

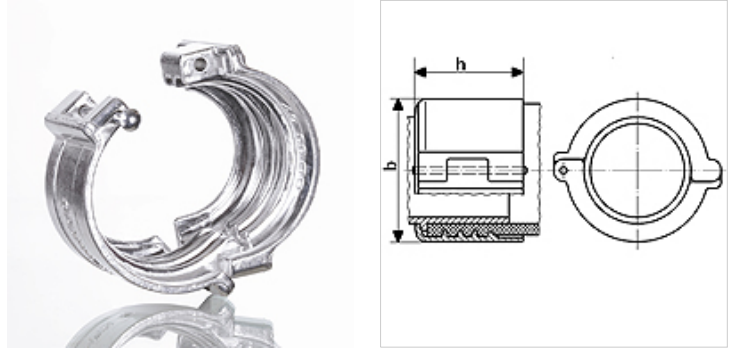
KS FIX AL

Coquilla de sujeción para fijar con pasadores, aluminio

HANSA FLEX

Características

Campo de aplicación	Atado de tubos flexibles de valvulería de coquilla de apriete
Construcción	Coquillas de sujeción
Suplemento construcción	para fijar con pasadores
Material	Aluminio



Artículo

Denominación	para tubo flexible	Rango de tensión (mm)	Presión de servicio máx. (bar)	b (mm)	h (mm)
KS 36-39 FIX AL	25 x 6	36 - 39	16	58	46
KS 43-46 FIX AL	32 x 6	43 - 46	16	66	48
KS 50-53 FIX AL	38 x 6,5	50 - 53	16	73	52
KS 63-67 FIX AL	50 x 8	63 - 67	16	89	56
KS 89-94 FIX AL	75 x 8	89 - 94	16	118	76