

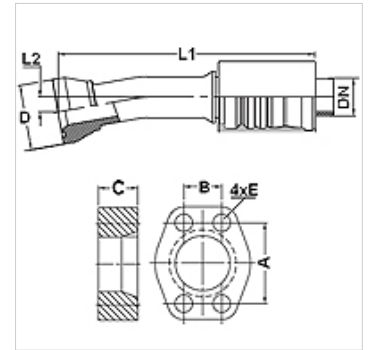
PA 700 SK6 15 PLUS

Swage fitting, SK6 angle 15°

HANSA FLEX

Características

Campo de aplicación	Fijación a presión para tubos flexibles HD 700 PLUS
Conexión 1	Conexión de brida SAE 6000 PSI
Forma de obturación 1	obturación plana con junta tórica SF
Integración	con fijación contra el desgarre (Interlock)
Volumen de suministro	Racor a presión + engaste a presión
Característica adicional	cone SAE fitting
Material	Acero
Protección de la superficie	con revestimiento galvanizado



Artículo

Denominación	DN	Tamaño	Pulgadas	Tamaño de brida	D (mm)	M metr.	L1 (mm)	L2 (mm)	A (mm)	B (mm)	C (mm)	E (mm)
PA 725 SK6 15 PLUS	25	16	1"	1"	57,4	M 12 x 50	199,1	14,0	57,2	27,8	27,0	13
PA 732 SK6 15 L 20 PLUS	31	20	1.1/4"	1.1/4"	57,4		229,0	20,0	66,6	31,8	32,0	15
PA 732 SK6 40 15 L 20 PL	31	20	1.1/4"	1.1/2"	68,4		254,0	20,3	79,3	36,5	40,0	17
PA 740 SK6 15 PLUS	38	24	1.1/2"	1.1/2"	68,4		293,0	25,0	79,3	36,5	40,0	17
PA 750 SK6 15 PLUS	51	32	2"	2"	83,5		303,0	25,0	96,8	44,5	50,0	21

Accesorios

FS	Obturación para bridas SAE e ISO
SCHRAUBE M	Tornillo hexagonal interior
SCHRAUBE M VZ	Tornillo hexagonal interior