

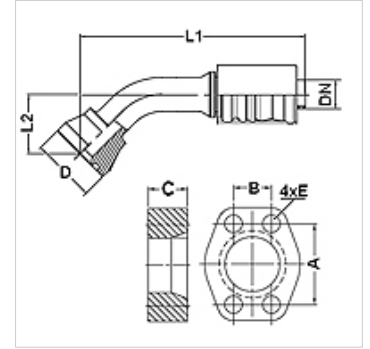
# PA 700 SK6 30 PLUS

Swage fitting, SK6 angle 30°

**HANSA FLEX**

## Características

<b>Campo de aplicación</b>	Fijación a presión para tubos flexibles HD 700 PLUS
<b>Conexión 1</b>	Conexión de brida SAE 6000 PSI
<b>Forma de obturación 1</b>	obturación plana con junta tórica SF
<b>Integración</b>	con fijación contra el desgarre (Interlock)
<b>Volumen de suministro</b>	Racor a presión + engaste a presión
<b>Característica adicional</b>	cone SAE fitting
<b>Material</b>	Acero
<b>Protección de la superficie</b>	con revestimiento galvanizado



## Artículo

Denominación	DN	Tamaño	Pulgadas	Tamaño de brida	D (mm)	M metr.	L1 (mm)	L2 (mm)	A (mm)	B (mm)	C (mm)	E (mm)
PA 725 SK6 32 30 PLUS	25	16	1"	1.1/4"	57,4		194,0	31,3	66,6	31,8	32,0	15
PA 732 SK6 40 30 PLUS	31	20	1.1/4"	1.1/2"	68,4		247,0	25,5	79,3	36,5	40,0	17
PA 740 SK6 30 PLUS	38	24	1.1/2"	1.1/2"	68,4		279,0	50,0	79,3	36,5	40,0	17
PA 750 SK6 30 PLUS	51	32	2"	2"	83,5		297,0	55,0	96,8	44,5	50,0	21

## Accesorios

<b>FS</b>	Obturación para bridas SAE e ISO
<b>SCHRAUBE M</b>	Tornillo hexagonal interior
<b>SCHRAUBE M VZ</b>	Tornillo hexagonal interior