

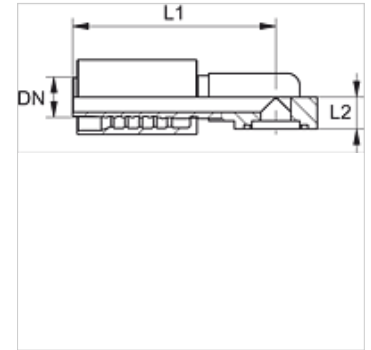
PA 700 SF6 90 4 K PLUS

Swage fitting, SFS 4-Kant, angle 90°

HANSA FLEX

Características

Campo de aplicación	Fijación a presión para tubos flexibles HD 700 PLUS
Norma	SAE J518 ISO 6162-2
Integración	con fijación contra el desgarre (Interlock)
Volumen de suministro	Racor a presión + engaste a presión
Material	Acero
Protección de la superficie	con revestimiento galvanizado



Artículo

Denominación	DN	Tamaño	Pulgadas	Tamaño de brida	Presión de servicio (bar)	L1 (mm)	L2 (mm)	Peso (kg)
PA 732 SF6 90 4K PLUS	31	20	1.1/4"	1.1/4"	420,0	148,5	38,0	2,45
PA 740 SF6 90 4K PLUS	38	24	1.1/2"	1.1/2"	420,0	183,0	42,0	0,48