

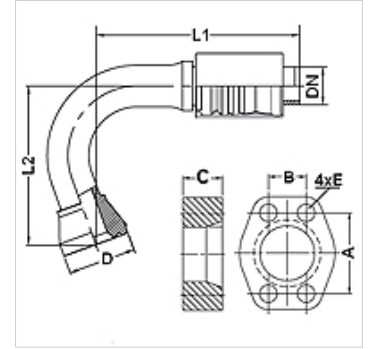
# PA 700 SK6 135 PLUS

Swage fitting, SK6 angle 135°

**HANSA FLEX**

## Características

<b>Campo de aplicación</b>	Fijación a presión para tubos flexibles HD 700 PLUS
<b>Conexión 1</b>	Conexión de brida SAE 6000 PSI
<b>Forma de obturación 1</b>	obturación plana con junta tórica SF
<b>Integración</b>	con fijación contra el desgarre (Interlock)
<b>Volumen de suministro</b>	Racor a presión + engaste a presión
<b>Característica adicional</b>	cone SAE fitting
<b>Material</b>	Acero
<b>Protección de la superficie</b>	con revestimiento galvanizado



## Artículo

Denominación	DN	Tamaño	Pulgadas	Tamaño de brida	M metr.	L1 (mm)	L2 (mm)	A (mm)	B (mm)	C (mm)	E (mm)
PA 732 SK6 135 PLUS	31	20	1.1/4"	1.1/4"		122,7	141,2	66,6	31,8	32,0	15

## Accesorios

FS	Obturación para bridas SAE e ISO
SCHRAUBE M	Tornillo hexagonal interior
SCHRAUBE M VZ	Tornillo hexagonal interior