

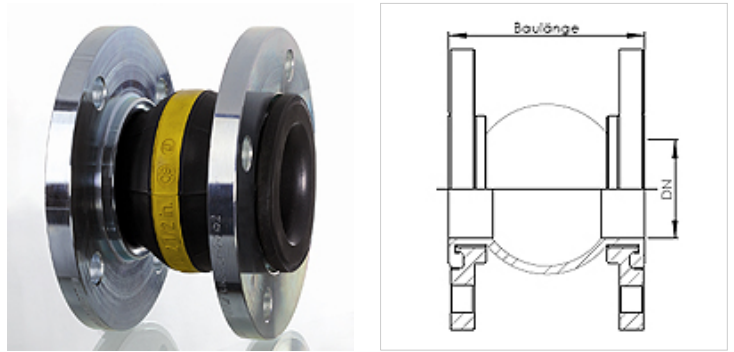
KOMP-LOS ELASTOMER

Compensadores de elastómero con bridas sueltas

HANSA FLEX

Características

Aplicación	Compensador para la absorción de vibraciones y de ruidos
Versión	Fuelle de un eje con insertos de soporte de presión de acero, nylon o aramida calas preparadas para el alojamiento de las bridas sueltas por ambos lados
Material	Fuelle de elastómeros Bridas sueltas de acero / acero fino
Rango de temperatura	



Nota

Como estos compensadores frecuentemente no son artículos estándares, le remitimos al cuestionario para la selección de los compensadores para elegir la versión (véanse los documentos adicionales).

A partir de esta información fabricamos el compensador para usted haciendo que, evidentemente, se adecúe exactamente a sus necesidades.

Tenga en cuenta durante el montaje las prescripciones de montaje válidas para su compensador.

En caso de dudas, diríjase al departamento comercial de mangueras metálicas.

Indicaciones para pedidos

El plazo de entrega depende en gran medida del material y de la versión del compensador.

Artículo

Denominación

Elastomer-Komp. m. Losflansch