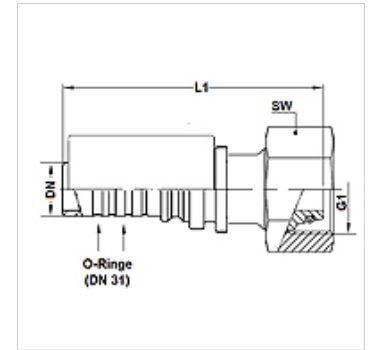


PA 800 AOS

Fijación a presión, DKOS

Características

Campo de aplicación	Fijación a presión para tubos flexibles HD 800
Conexión 1	Rosca de tuerca métrica
Forma de obturación 1	Cono exterior 24° con junta tórica
Norma	ISO 8434-1
Abreviatura	DKOS
Integración	con fijación contra el desgarre (Interlock)
Volumen de suministro	Racor a presión + engaste a presión
Material	Acero
Protección de la superficie	con revestimiento galvanizado



Nota

Para una obturación mejorada se prepara la valvulería tamaño 20 [DN31] con 2 juntas tóricas 27,3mm x 2,4mm (Material:EPDM). Así la consigue la hermeticidad con la clase de fuga 0 de la unión de manguera y válvulas.

Artículo

Denominación	DN*	Tamaño	Pulgadas	G1	para Ø exterior tubo (mm)	L1 (mm)	S1	Presión de servicio (bar)	OR
PA 816 AOS	16	10	5/8"	M 30 x 2	20	80,5	36	500,0	17,5 x 2,5
PA 816 AOS 20	16	10	5/8"	M 36 x 2	25	-	-	500,0	20,0 x 2,5
PA 820 AOS 16	19	12	3/4"	M 30 x 2	20	103,2	36	420,0	17,5 x 2,5
PA 820 AOS	19	12	3/4"	M 36 x 2	25	103,2	46	500,0	20,0 x 2,5
PA 825 AOS 20	25	16	1"	M 36 x 2	25	122,0	41	420,0	20,0 x 2,5
PA 825 AOS	25	16	1"	M 42 x 2	30	120,6	50	500,0	25,0 x 2,5
PA 832 AOS	31	20	1.1/4"	M 52 x 2	38	134,9	60	500,0	33,0 x 2,5