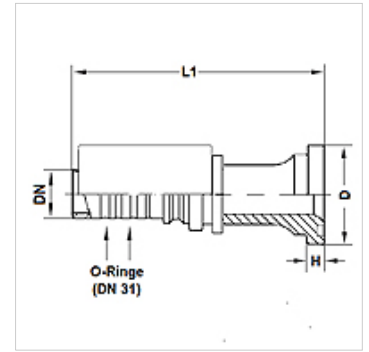


PA 800 SF6

Fijación a presión, SFS

Características

Campo de aplicación	Fijación a presión para tubos flexibles HD 800
Conexión 1	Conexión de brida SAE 6000 PSI
Forma de obturación 1	obturación plana con junta tórica SF
Norma	SAE J518 ISO 6162-2
Abreviatura	SFS
Integración	con fijación contra el desgarre (Interlock)
Volumen de suministro	Racor a presión + engaste a presión
Material	Acero
Protección de la superficie	con revestimiento galvanizado



Nota

Para una obturación mejorada se prepara la valvulería tamaño 20 [DN31] con 2 juntas tóricas 27,3mm x 2,4mm (Material:EPDM). Así la consigue la hermeticidad con la clase de fuga 0 de la unión de manguera y válvulas.

Artículo

Denominación	DN	Tamaño	Pulgadas	Tamaño de brida	D (mm)	H (mm)	L1 (mm)	Presión de servicio (bar)
PA 820 SF6	19	12	3/4"	3/4"	41,3	8,8	110,6	500,0
PA 820 SF6 25	19	12	3/4"	1"	47,6	9,6	118,2	500,0
PA 825 SF6	25	16	1"	1"	47,6	9,6	134,0	500,0
PA 825 SF6 32	25	16	1"	1.1/4"	54,0	10,4	134,9	500,0
PA 832 SF6 25	31	20	1.1/4"	1"	47,6	9,6	166,4	500,0
PA 832 SF6	31	20	1.1/4"	1.1/4"	54,0	10,5	145,2	500,0