

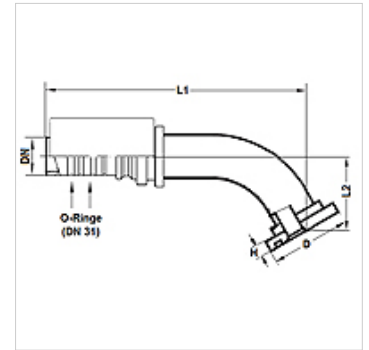
PA 800 SF6 60

Fijación a presión, SFS áng60°

HANSA FLEX

Características

Campo de aplicación	Fijación a presión para tubos flexibles HD 800
Conexión 1	Conexión de brida SAE 6000 PSI
Forma de obturación 1	obturación plana con junta tórica SF
Norma	SAE J518 ISO 6162-2
Abreviatura	SFS
Integración	con fijación contra el desgarro (Interlock)
Volumen de suministro	Racor a presión + engaste a presión
Material	Acero
Protección de la superficie	con revestimiento galvanizado



Nota

Para una obturación mejorada se prepara la valvulería tamaño 20 [DN31] con 2 juntas tóricas 27,3mm x 2,4mm (Material:EPDM). Así la consigue la hermeticidad con la clase de fuga 0 de la unión de manguera y válvulas.

Artículo

Denominación	DN	Tamaño	Pulgadas	Tamaño de brida	D (mm)	H (mm)	L1 (mm)	L2 (mm)	Presión de servicio (bar)
PA 832 SF6 60	31	20	1.1/4"	1.1/4"	54,0	10,4	224,1	60,0	500,0