

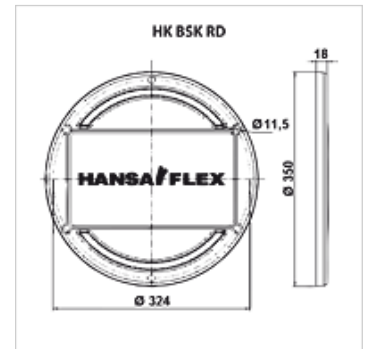
HK BSK RD

Tapa de limpieza para depósito de acero tipo BSK

HANSA FLEX

Características

Versión	Circuito perforado Ø 324 mm Incl. junta
Material	Fundición Aluminio



Descripción

Tapa de limpieza para depósitos de acero BSK a partir del tamaño 63 con logotipo HANSA-FLEX

Artículo

Denominación	Peso (kg)
HK BSK RD 324 HF	1,30

es pieza de repuesto para los siguientes productos

HK BSK	Depósito hidráulico BSK (con abertura para limpieza)
--------	--