

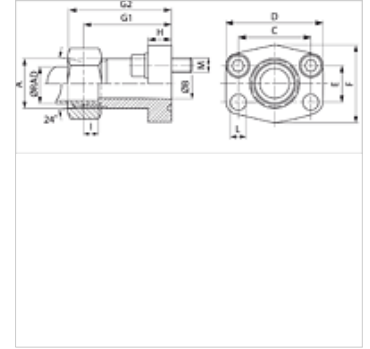
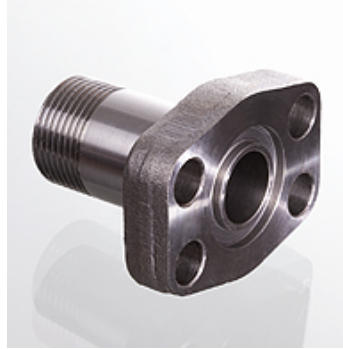
AFG M (6000 PSI)

Brida de rosca exterior SAE

HANSA FLEX

Características

Serie de presión	6000 psi
Norma	DIN 3901/3902
Forma constructiva	recto
Construcción	Brida de rosca exterior SAE
Fijación	Taladro para tornillo
Volumen de suministro	sólo brida
Material	S355J2G3 (ST52.3)
Protección de la superficie	negro lubricado



Nota

La presión nominal especificada se establece según SAE J 518 C en función de la brida o del tubo a soldar.
Los tornillos recomendados figuran en las columnas M (métr) o M (unc).

Artículo

Denominación	Serie	Ø RAD (mm)	PB 10.9 (bar)	Tamaño constructivo	A	Ø B (mm)	C (mm)	E (mm)	G1 (mm)	I (mm)	L (mm)	M metr.	M onz
AFG 401 M/S16	S	16	400	1/2"	M24x1,5	12	40,5	18,2	60	8,5	9,0	M 8 x 30	5/16" x 1.1/4"
AFG 402 M/S25	S	25	400	3/4"	M36x2	19	50,8	23,8	73	12,0	11,5	M 10 x 35	3/8" x 1.1/2"
AFG 403 M/S30	S	30	400	1"	M42x2	25	57,2	27,8	82	13,5	13,0	M 12 x 45	7/16" x 1.3/4"
AFG 404 M/S30	S	30	400	1.1/4"	M42x2	25	66,7	31,8	92	13,5	*1	M 14 x 50	1/2" x 1.3/4"
AFG 404 M/S38	S	38	400	1.1/4"	M52x2	29	66,7	31,8	92	16,0	*1	M 14 x 50	1/2" x 1.3/4"
AFG 405 M/S38	S	38	400	1.1/2"	M52x2	32	79,4	36,5	96	16,0	17,5	M 16 x 50	5/8" x 2"

PN = presión nominal PB = presión de servicio máx. - Ø = diámetro exterior tubo - Serie: LL = muy ligero L = ligero S = pesado

*1) = 15,0 con tornillos métricos; 13,5 con tornillos UNC

Variantes de producto

AFG M M (3000 / 6000 PSI)	Brida de rosca exterior SAE, con juego de tornillos métricos y junta tórica
AFG M U (3000 / 6000 PSI)	Brida de rosca exterior SAE, con juego de tornillos UNC y junta tórica