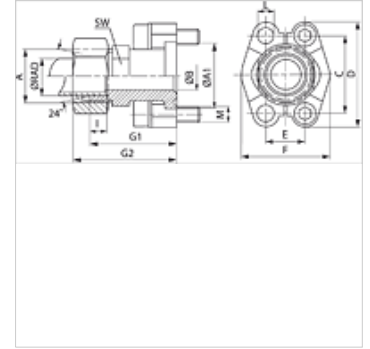


SFCE (6000 PSI)

Brida de rosca exterior SAE

Características

Serie de presión	6000 psi
Norma	DIN 3901/3902
Forma constructiva	recto
Construcción	Brida de rosca exterior SAE
Volumen de suministro	sólo pieza intermedia
Material	S355J2G3 (C22)
Protección de la superficie	con revestimiento galvanizado



Nota

La presión nominal especificada se establece según SAE J 518 C en función de la brida o del tubo a soldar.
Los tornillos recomendados figuran en las columnas M (métr) o M (unc).

Artículo

Denominación	Serie	Ø RAD	PB 10.9	Tamaño constructivo	A	A1	Ø B	G1	G2	I	L	M metr.	M onz
		(mm)	(bar)			(mm)	(mm)	(mm)	(mm)	(mm)	(mm)		
SFCE 6001 S16	S	16	400	1/2"	M24x1,5	31,7	12	53,2	63	8,5	8,5	M 8 x 30	5/16" x 1.1/4"
SFCE 6002 S16	S	16	400	3/4"	M24x1,5	41,3	12	59,2	69	8,5	10,5	M 10 x 35	3/8" x 1.1/2"
SFCE 6002 S20	S	20	400	3/4"	M30x2	41,3	16	61,2	72	10,5	10,5	M 10 x 35	3/8" x 1.1/2"
SFCE 6002 S25	S	25	400	3/4"	M36x2	41,3	17	63,2	75	12,0	10,5	M 10 x 35	3/8" x 1.1/2"
SFCE 6002 S30	S	30	400	3/4"	M42x2	41,3	18	64,0	77	13,5	10,5	M 10 x 35	3/8" x 1.1/2"
SFCE 6003 S25	S	25	400	1"	M36x2	47,6	20	72,2	84	12,0	*1	M 12 x 45	7/16" x 1.3/4"
SFCE 6003 S30	S	30	400	1"	M42x2	47,6	24	74,0	87	13,5	*1	M 12 x 45	7/16" x 1.3/4"
SFCE 6004 S30	S	30	400	1.1/4"	M42x2	54,0	25 / 30	79,2	92	13,5	*2	M 14 x 50	1/2" x 1.3/4"
SFCE 6004 S38	S	38	350	1.1/4"	M52x2	54,0	30	83,2	98	16,0	*2	M 14 x 50	1/2" x 1.3/4"
SFCE 6005 S38	S	38	350	1.1/2"	M52x2	63,5	30	89,2	104	16,0	16,7	M 16 x 55	1/2" x 1.3/4"

PN = presión nominal PB = presión de servicio máx. - Serie: LL = muy ligero L = ligero S = pesado

*1) = alternativamente 12,0 o 12,5 - *2) = alternativamente 13,5 o 14,5

Variantes de producto

SFCE M (3000 / 6000 PSI)	Brida de rosca exterior SAE, con 2 semibridas, juego de tornillos, junta tórica, tuerca y anillo cortante
SFCE U (3000 / 6000 PSI)	Brida de rosca exterior SAE, con 2 semibridas, juego de tornillos, junta tórica, tuerca y anillo cortante