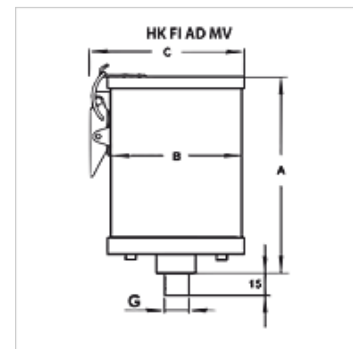


Características

Versión	Elemento polivalente con filtro de carbón activo, con válvulas Elemento de filtro integrado 3 µm
Conexión	abajo
Posición de instalación	Vertical
Rango de temperatura	-40 °C a +70 °C
Material	Carcasa: Aluminio y vidrio acrílico Obturación: NBR



Nota

Design bases are medium, air flow rate or clunk pick-up volume.

Hay disponibles otras variantes con carcasa de aluminio o acero inoxidable así como para medios agresivos si se solicitan.

Indicaciones para pedidos

Para el montaje en el tanque debe solicitarse, si se requiere, la brida de montaje HK FI AD FS.

Información adicional

En el adsorbente se unen las moléculas de agua que contiene el aire en los poros del adsorbente (gel de sílice). La saturación (carga) y la sustitución de cartucho del filtro que se requerirá luego se muestra mediante un cambio de color de naranja a verde.

El montaje de los adsorbentes polivalentes permite, junto con el carbón activo, un número limitado de regeneraciones de los adsorbentes usados.

Además, el sistema de válvulas protege ante recogida de agua innecesaria del aire del entorno durante los periodos de parada. Esto permite periodos de parada más prolongados del vaciado de adsorbente.

El gel de sílice está compuesto al 99 % de dióxido de silicio (SiO₂) y está clasificado como desecante sintético, polar e hidrófilo. Gracias a su gran porosidad, tiene una gran superficie interior de hasta 800 m²/g. Esto permite una alta capacidad de recogida de agua.

En el secador de ventilación se suele sustituir gel de sílice por un indicador de color. Los cambios de color muestran el contenido de agua y con ello el desarrollo de la carga del tamiz molecular.

El gel de sílice no está clasificado como material peligroso según la legislación de la Unión Europea (Reglamento UE n.o 1272/2008). Según las directivas de la UE (67/548/CEE o 1999/45/UE) no es obligatorio marcarlas. El gel de sílice no está dentro de los materiales peligrosos para la salud o el medioambiente.

Artículo

Denominación	Cantidad de aire (L/min)	(L)	para tamaño de depósito	(kg)	A (mm)	B (mm)	C (mm)	G	Peso (kg)
HK FI AD 005 MV N AF	5	0,12	≤ 100 l	0,3	173,0	90,0	128,0	G 3/4"	1,0
HK FI AD 010 MV N AF	10	0,20	≤ 100 l	0,5	231,0	90,0	128,0	G 3/4"	1,3
HK FI AD 020 MV N AF	20	0,36	100 - 600 l	0,9	245,0	110,0	149,0	G 3/4"	1,8
HK FI AD 040 MV N AF	40	0,56	100 - 600 l	1,4	345,0	110,0	149,0	G 3/4"	2,5
HK FI AD 100 MV N AF	100	0,76	600 - 1800 l	1,9	260,0	150,0	187,0	G 1"	3,5
HK FI AD 180 MV N AF	180	1,24	600 - 1800 l	3,1	360,0	150,0	187,0	G 1"	5,1

Cantidad de aire: rendimiento de aire recomendado para eficiencia de secado óptima

Accesorios

HK FI AD FS	Brida de montaje para ad.
HK FI AD FS BY	Brida bypass para adsorb.
HK FI AD FS FILL	Brida llenado para ads.

Piezas de repuesto

HK FI AD ETS	Kit de pie. de repuesto para ad. poliv.
HK FI AD SK	Gel de sílice ads.