

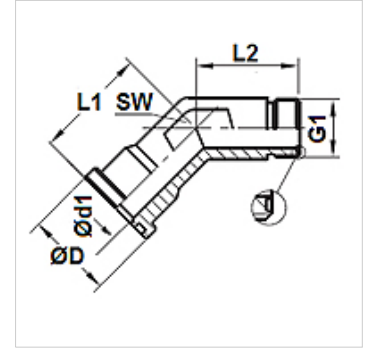
# WFG 45 HJOF (3000 PSI)

Adaptador de brida SAE ORFS ángulo de 45°

**HANSA FLEX**

## Características

Serie de presión	3000 psi
Forma constructiva	Ángulo de 45°
Construcción	Brida de rosca exterior SAE
Volumen de suministro	sólo brida
Material	Acero
Protección de la superficie	con revestimiento galvanizado



## Artículo

Denominación	Presión PB (bar)	Tamaño constructivo	G1	Ø D (mm)	Ø d1 (mm)	L1 (mm)	L2 (mm)	SW (mm)
WFG 3003-45 HJOF 16	315	1"	1.7/16" -12 UN	44,7	20,5	47,0	37,4	36
WFG 3004-45 HJOF 20	250	1.1/4"	1.11/16" -12 UN	51,0	26,0	51,8	40,4	41