

FI ND E ST

Elemento de filtro para filtro de baja presión ST

HANSA FLEX

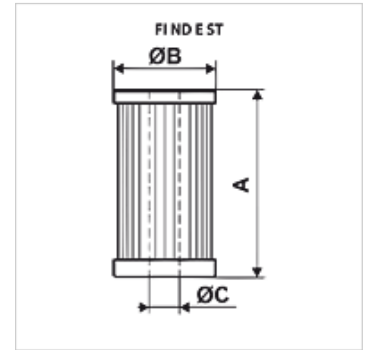
Características

Temperatura min. -25 °C

Temperatura max. 120 °C

Material Obturación: NBR

Presión de servicio máx. 10 bar



Artículo

Denominación	Finura del filtro (μm)	Filter material	A (mm)	Ø B (mm)	Ø C (mm)	Peso (kg)
FI ND E ST 0010 A06	6,0	inorgánico	305,0	102,0	63,5	0,5

Qmax - corriente volumétrica máx.