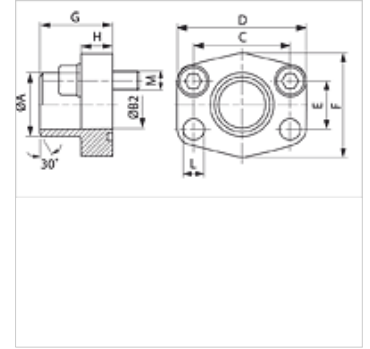
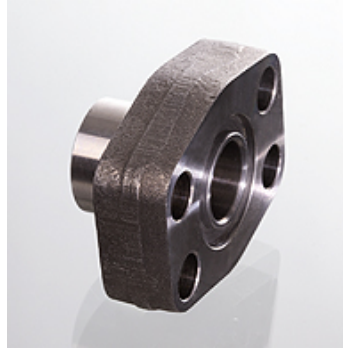


AFS ST (6000 PSI)

Brida de soldadura SAE, pulgadas

Características

Serie de presión	6000 psi
Norma	SAE J 518 C ISO 6162
Forma constructiva	recto
Construcción	Brida de soldadura SAE, pulgadas
Fijación	Taladro para tornillo
Volumen de suministro	sólo brida
Material	S355J2G3 (ST52.3)
Protección de la superficie	negro lubricado



Nota

La presión de servicio máxima indicada se refiere a la brida. La presión de servicio efectiva la determina el espesor de pared y la calidad del tubo.

Los tornillos recomendados figuran en las columnas M (métr) o M (unc).

Artículo

Denominación	PB 10.9 (bar)	Tamaño constructivo	A (mm)	Ø B (mm)	C (mm)	D (mm)	E (mm)	F (mm)	G (mm)	H (mm)	L (mm)	M metr.	M onz
AFS 401 ST 012	400	1/2"	21,5	13	40,5	54	18,2	46	36	16	9,0	M 8 x 30	5/16" x 1.1/4"
AFS 401 ST 038	400	1/2"	17,5	13	40,5	54	18,2	46	36	16	9,0	M 8 x 30	5/16" x 1.1/4"
AFS 402 ST	400	3/4"	28,0	19	50,8	71	23,8	55	35	21	11,0	M 10 x 35	3/8" x 1.1/2"
AFS 403 ST	400	1"	34,0	25	57,2	79	27,8	68	41	21	13,0	M 12 x 45	7/16" x 1.3/4"
AFS 404 ST	375	1.1/4"	42,8	32	66,7	93	31,8	78	44	25	15,0	M 14 x 45	1/2" x 1.3/4"
AFS 405 ST	250	1.1/2"	48,6	38	79,4	112	36,5	94	55	30	17,0	M 16 x 50	5/8" x 2"
AFS 406 ST	250	2"	61,0	51	96,8	134	44,5	114	65	37	21,0	M 20 x 65	3/4" x 2.1/2"

PN = presión nominal PB = presión de servicio máx.

Variantes de producto

AFS ST M (3000 / 6000 PSI)	Brida de soldadura SAE, pulgadas, con juego de tornillos métricos y junta tórica
AFS ST U (3000 / 6000 PSI)	Brida de soldadura SAE, pulgadas, con juego de tornillos UNC y junta tórica