

FI BL FP

Filtro de ventilación del depósito

HANSA FLEX

Características

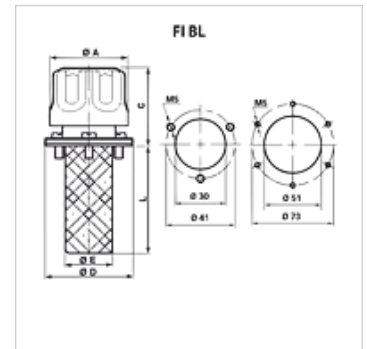
Versión sujeción de las bridas al depósito con tamiz de llenado
Tipo FI BL 080 F P10 003 cerrable

Temperatura min. -25 °C

Temperatura max. 100 °C

Material Acero cromado, obturación corcho

Filter material inorgánico



Artículo

Denominación	Finura del filtro (µm)	Cantidad de aire (L/min)	B (mm)	Fijación	C (mm)	L (mm)	Circuito perforado (mm)	Ø A (mm)	Ø D (mm)	Ø E (mm)	Orificio depósito	Peso (kg)
FI BL 046 F P03 002	3	150	110	3 x M5	46	64,0	41	46,00	52	28	30 mm	0,10
FI BL 046 F P10 002	10	200	110	3 x M5	46	64,0	41	46,00	52	28	30 mm	0,10
FI BL 080 F P03 080	3	450	141	6 x M5	61	80,0	73	80,00	83	50	51 mm	0,33
FI BL 080 F P03 150	3	450	211	6 x M5	61	150,0	73	80,00	83	50	51 mm	0,33
FI BL 080 F P10 003	10	550	141	6 x M5	61	80,0	73	80,00	83	50	51 mm	0,33
FI BL 080 F P10 080	10	550	141	6 x M5	61	80,0	73	80,00	83	50	51 mm	0,33
FI BL 080 F P10 150	10	550	211	6 x M5	61	150,0	73	80,00	83	50	51 mm	0,33

Accesorios

FI BL SS Juego deflector para filtro de ventilación del depósito